

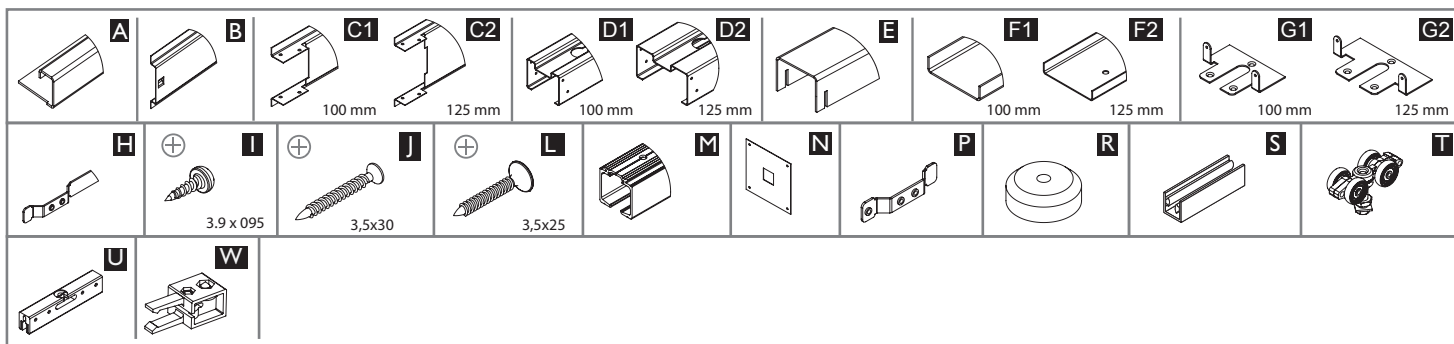
# GUSTAVSON 100,125

## Z SZYNĄ K-075 / WITH RAIL K-075

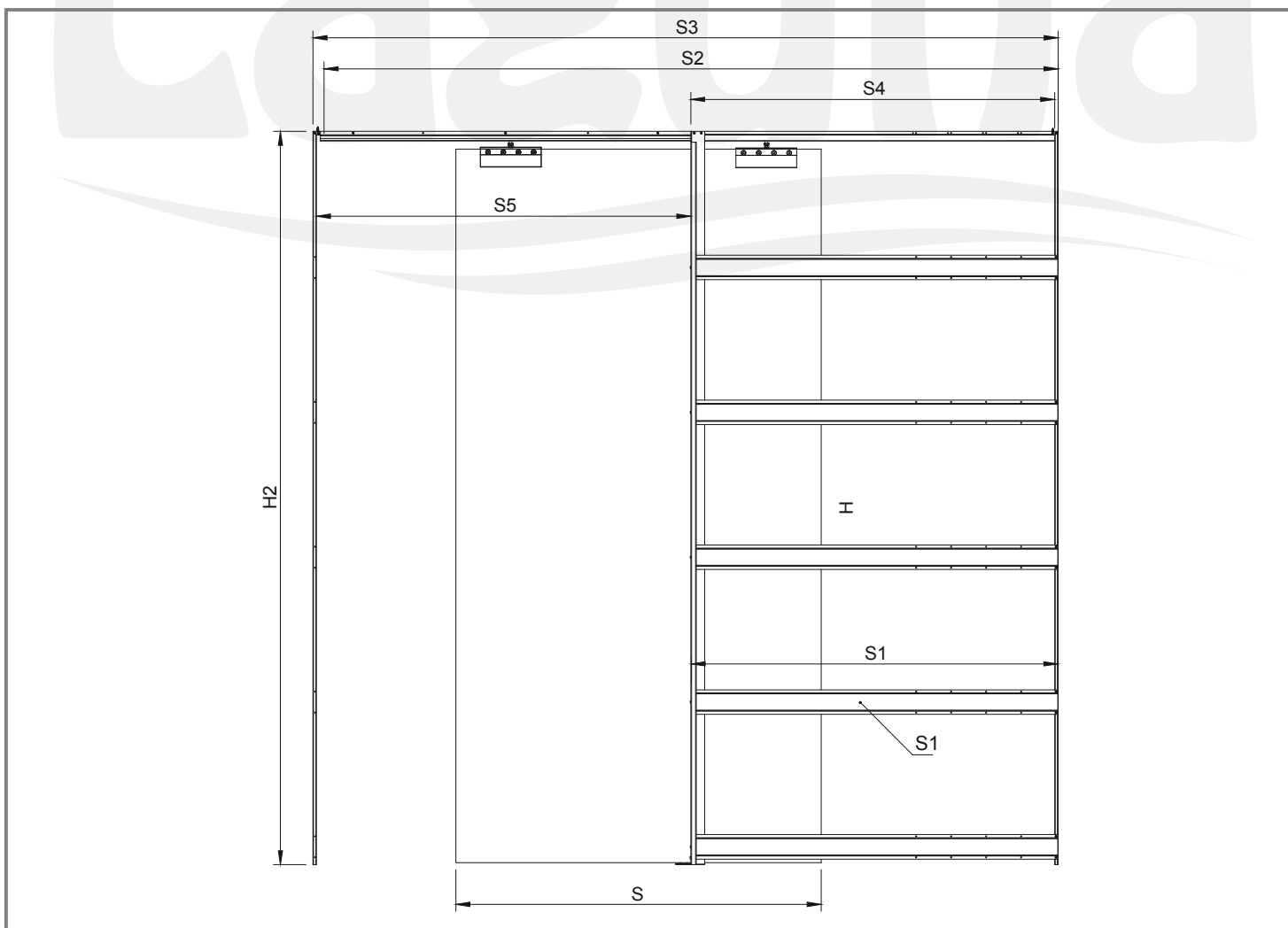
100  
kg

MONTAŻ DO  
GOTOWEJ PODŁOŻY  
MOUNTING ON FINISHED  
FLOOR LEVEL

SZKŁO | GLASS 8 mm



8 mm SZKŁO   GLASS	S - Szerokość skrzydła (mm) / Door width (mm)	640	740	840	940	1040
	S1 - Długość prolu giętego (mm) / Length of the bent prole (mm)	648	748	848	948	1048
	S2 - Długość szyny jezdnej (mm) / Length of rail prole (mm)	1318	1518	1718	1918	2118
	S3 - Szerokość kaset (mm) / Width of pocket door frame (mm)	1330	1530	1730	1930	2130
	S4 - Szerokość wnęki drzwiowej bez listew dekoracyjnych (mm) Width of door recess without decorative slats (mm)	640	740	840	940	1040
	S5 - Szerokość otworu drzwiowego bez listew dekoracyjnych (mm) Width of door hole without decorative slats (mm)	670	770	870	970	1070
	D - Szerokość otworu drzwiowego z listwami dekoracyjnymi (mm) Width of door hole with decorative slats (mm)	610	710	810	910	1010
	H - Wysokość skrzydła (mm) / Height of door wing (mm)	2050	2050	2050	2050	2050
	H1 - Wysokość otworu drzwiowego z listwami dekoracyjnymi (mm) Height of door hole with decorative slats (mm)	2025	2025	2025	2025	2025
	H2 - Wysokość kaset (mm) / Height of pocket door (mm)	2127	2127	2127	2127	2127

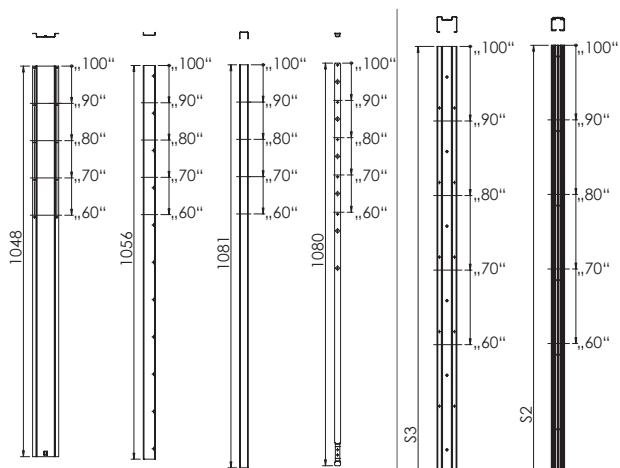




**100 mm**  
B, D1, E, F1, H, M  
**125 mm**  
B, D2, E, F2, H, M

**1**

Docinanie profili - podane wartości odpowiadają szerokości skrzydła  
Cutting of profiles - given values correspond to door wing width



**B** **F1, F2** **E** **H** **D1, D2** **M**

Wymiary zgodnie z tabelą na str. 1 / Dimensions comply with the table on page 1



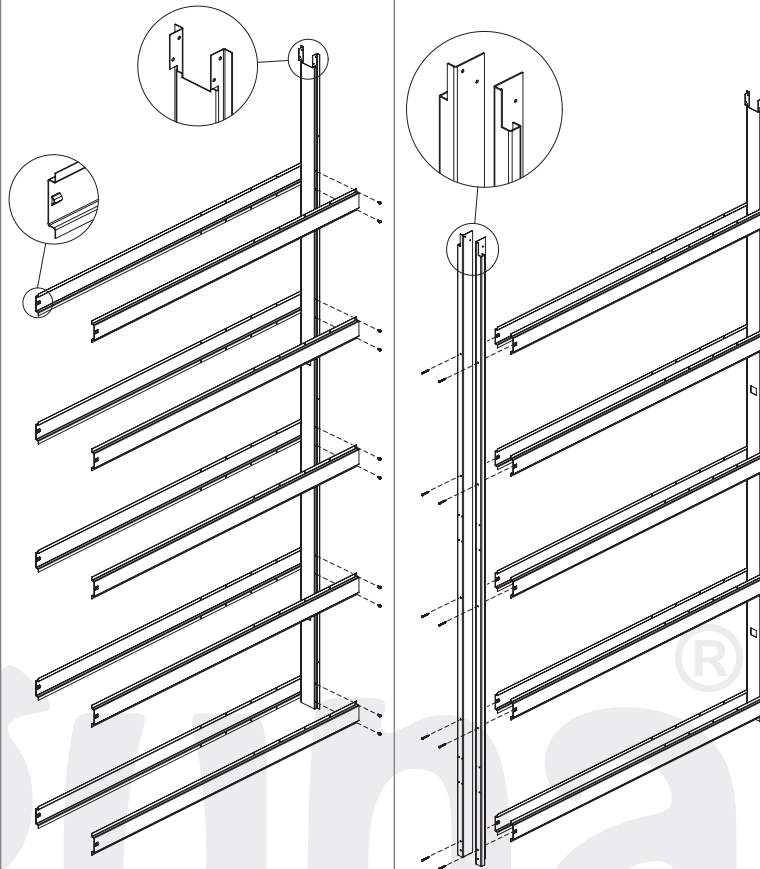
**100 mm**  
B, C1, I  
**125 mm**  
B, C2, I

**2**



**A, J**

**3**



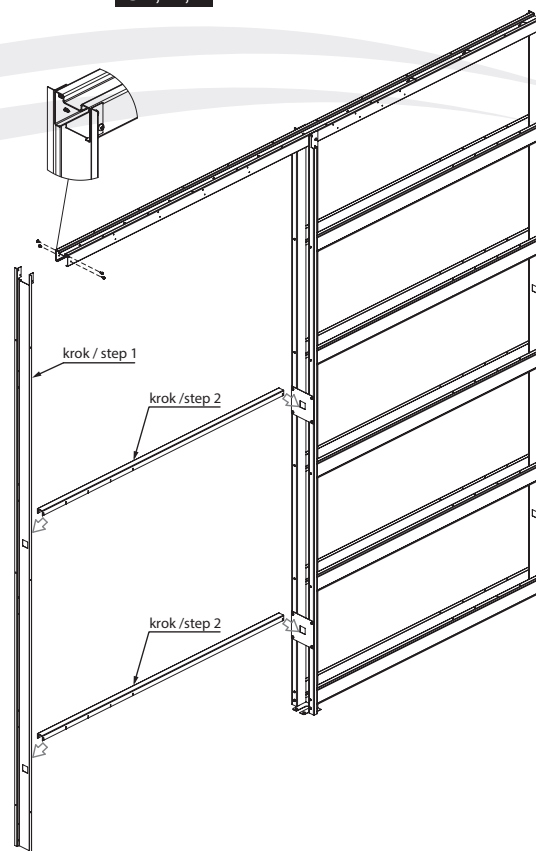
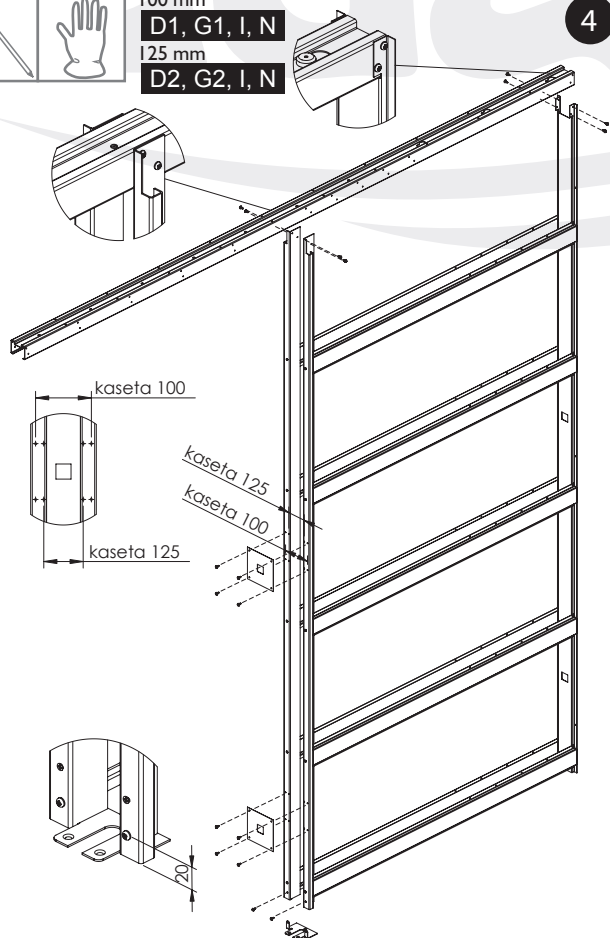
**100 mm**  
D1, G1, I, N  
**125 mm**  
D2, G2, I, N

**4**



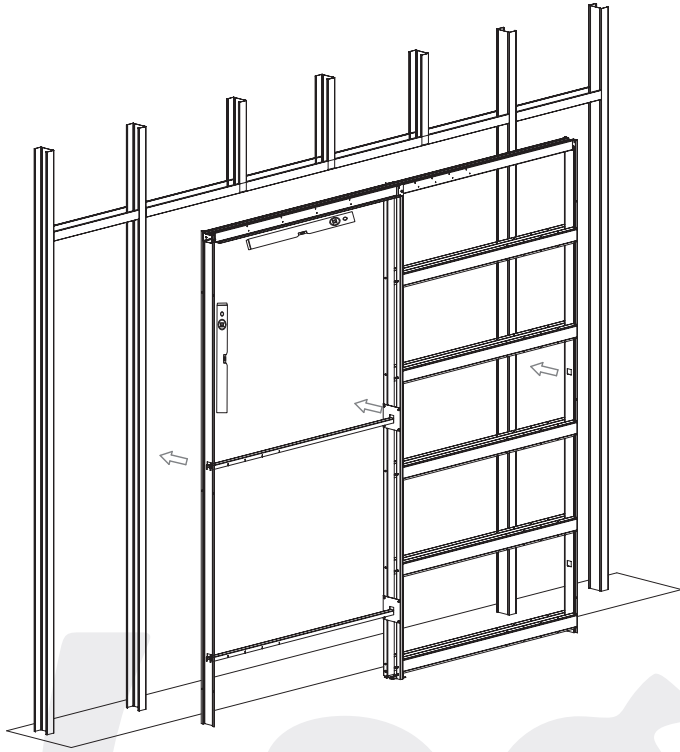
**100 mm**  
C1, E, I  
**125 mm**  
C2, E, I

**5**



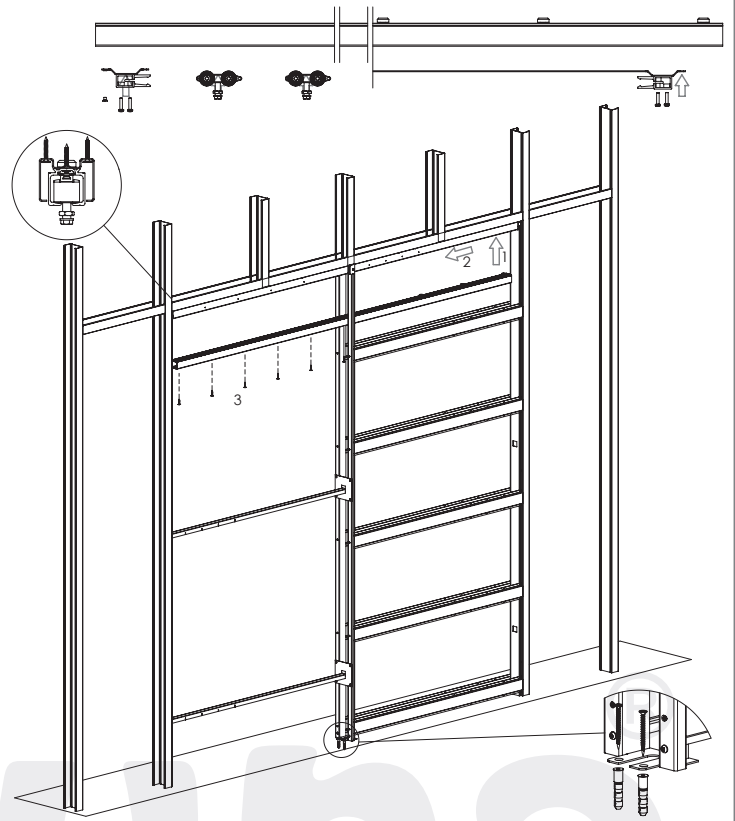


6



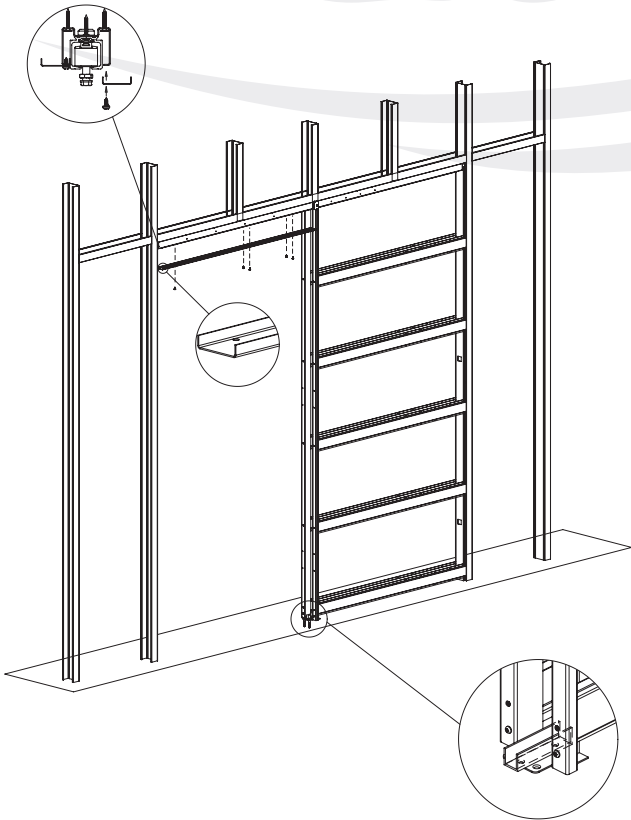
H, L, M, P, R, T, W

7

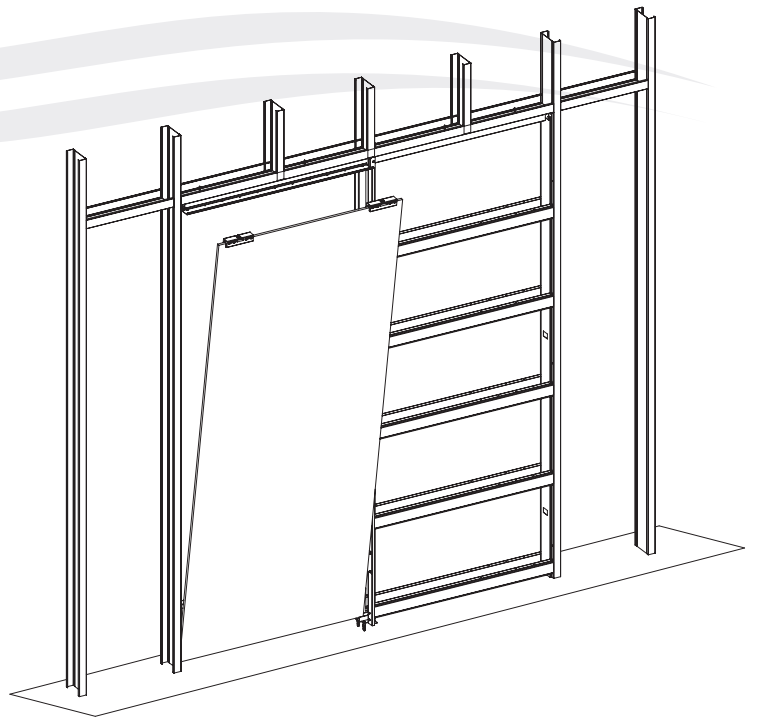


F, I, S

8



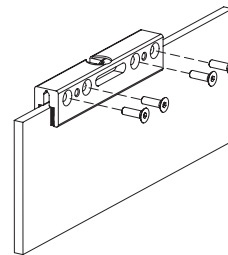
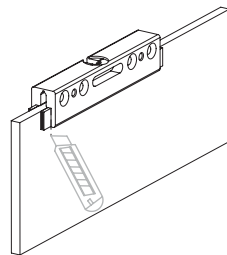
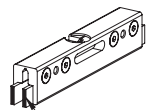
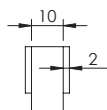
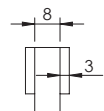
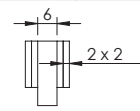
9





U

10



11

